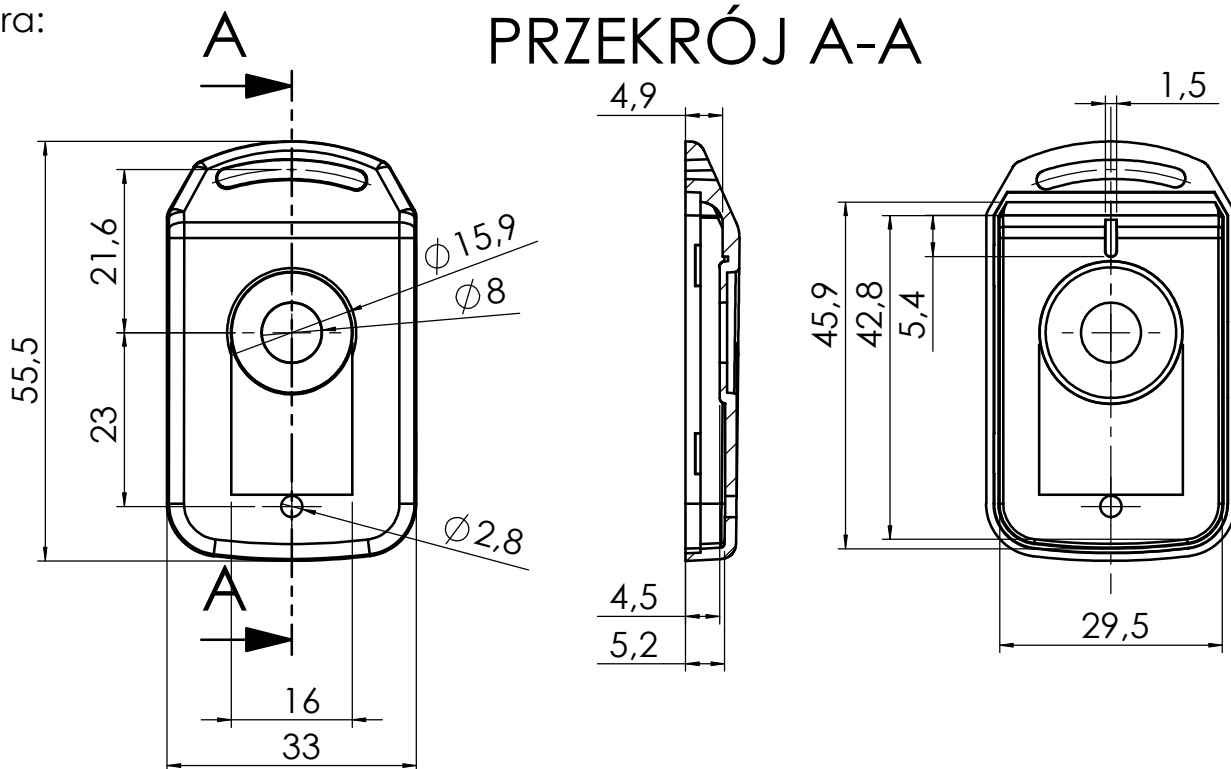


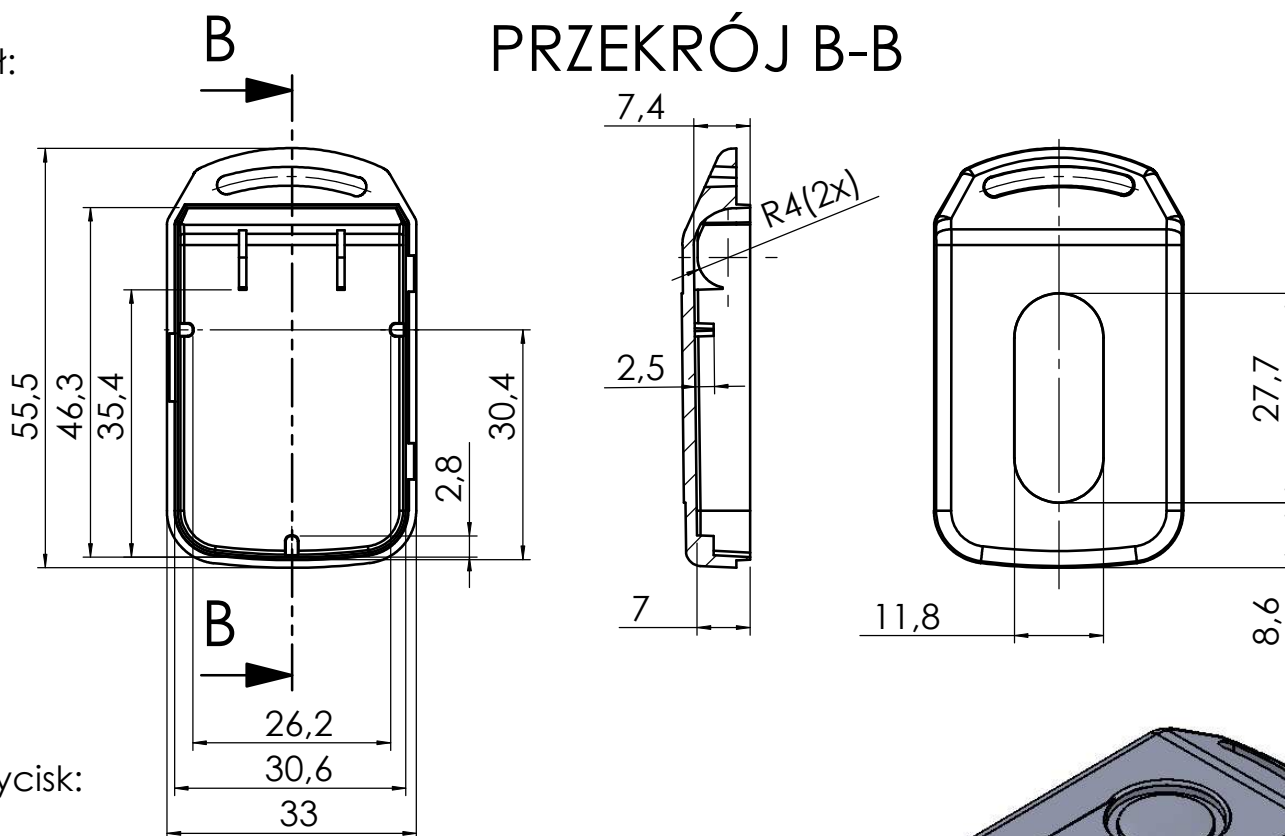
Góra:

PRZEKRÓJ A-A

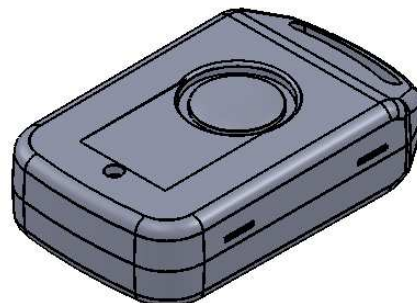
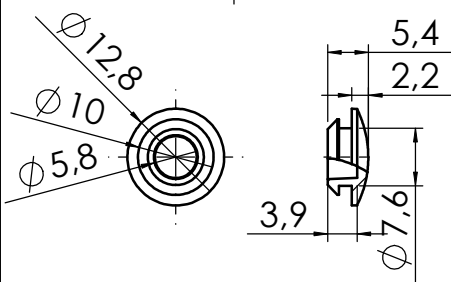


Dół:

PRZEKRÓJ B-B



Przycisk:



UWAGA: Wymiary w tolerancji $\pm 0,5\text{mm}$

Elementy składowe:

- obudowa góra,
- obudowa dół,
- przycisk,

maxPCB: 34mm x 30mm

Format	Skala
A4	1:1
Nr produktu	
P-9	



MASZCZYK[®]

Krzysztof Maszczyk
05-071 Sulejówek-Miłosna
ul. Mickiewicza 10
tel.: (022)783 45 20, fax.: (022)783 90 85
kom: 0602 726 086