

PRZEKRÓJ A-A  
SKALA 2 : 1



Tolerancja wymiarowa  $\pm 0,5$  mm

Elementy składowe:  
- góra  
- dół  
- przyciski  
- 1x wkręt

Format A4	Skala 1:1
Nr produktu P-30	

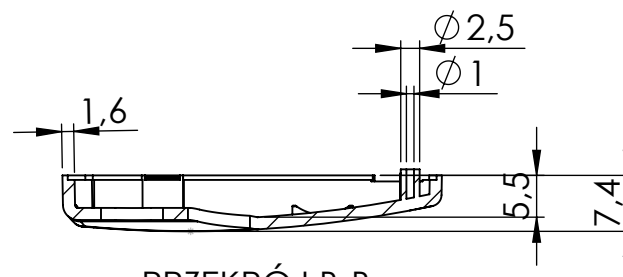
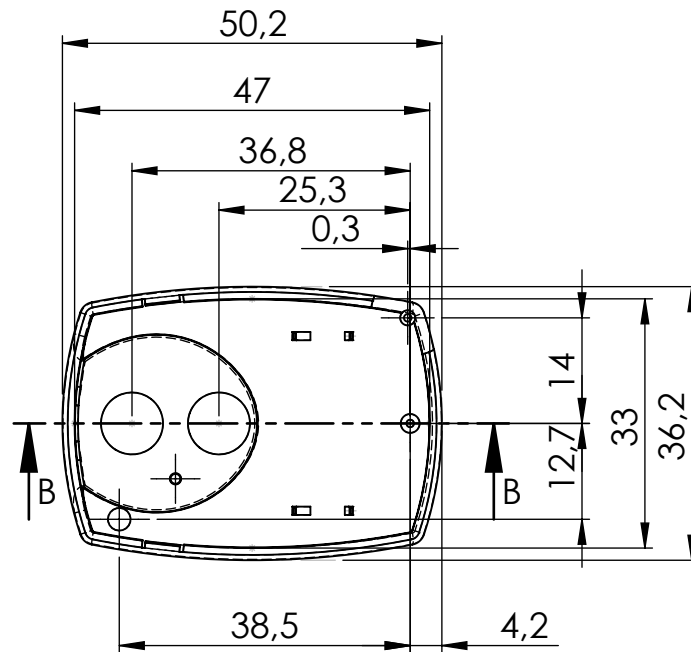


**MASZCZYK**®

OBUDOWY DLA ELEKTRONIKI

„MASZCZYK”  
05-071 Sulejówek-Miłosna  
ul. Mickiewicza 10


tel: (22) 783-45-20 kom: 602-726-086

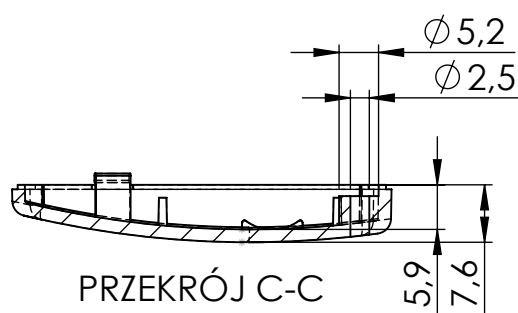
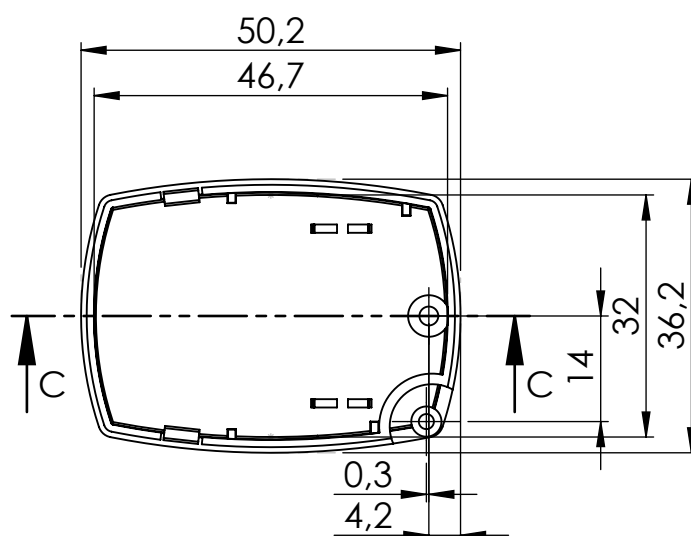


PRZEKRÓJ B-B  
SKALA 1 : 1




Tolerancja wymiarowa  $\pm 0,5$  mm

Format A4	Skala 1:1	 <b>MASZCZYK</b> <sup>®</sup> OBUDOWY DLA ELEKTRONIKI „MASZCZYK” 05-071 Sulejówek-Miłosna ul. Mickiewicza 10 tel: (22) 783-45-20 kom: 602-726-086
Nr produktu P-30 (góra)		



Tolerancja wymiarowa  $\pm 0,5$  mm

Format A4	Skala 1:1	 <b>MASZCZYK</b> <sup>®</sup> OBUDOWY DLA ELEKTRONIKI „MASZCZYK” 05-071 Sulejówek-Miłosna ul. Mickiewicza 10 tel: (22) 783-45-20 kom: 602-726-086
Nr produktu P-30 (dół)		