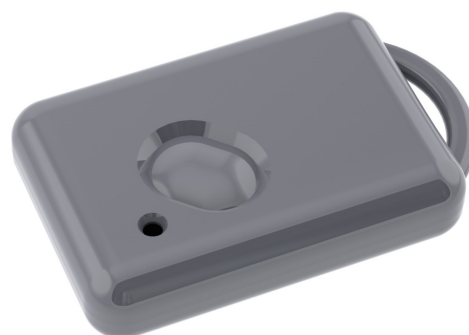


PRZEKRÓJ B-B



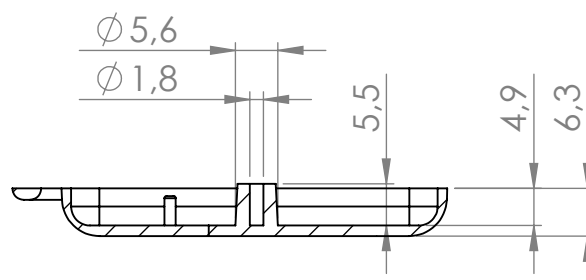
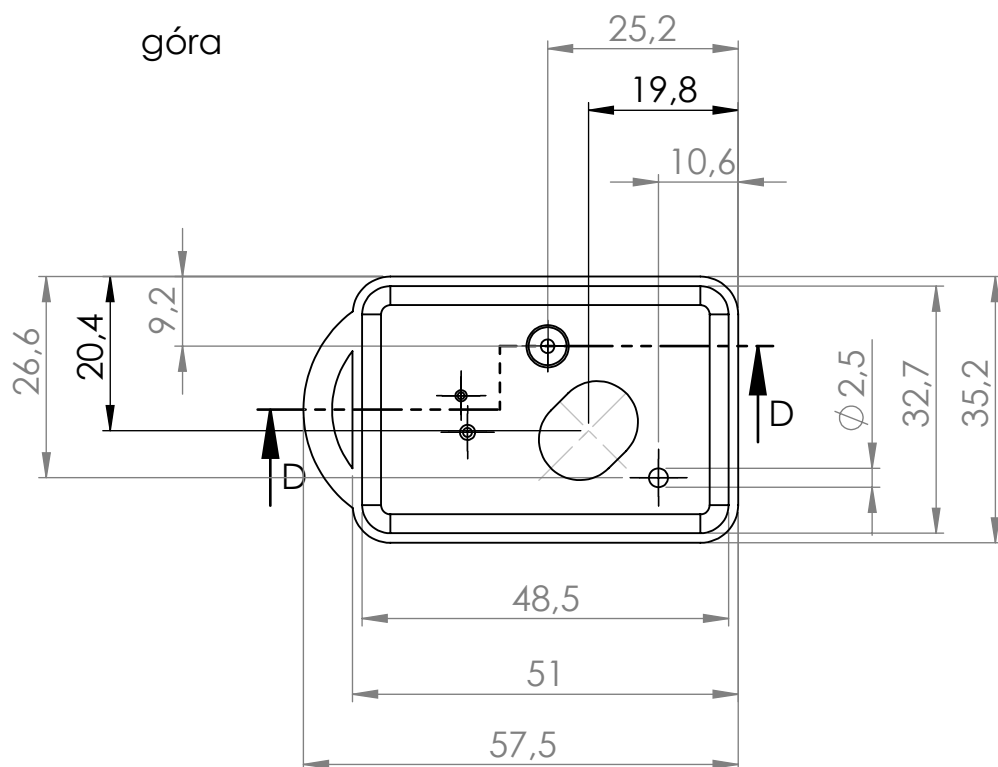
Tolerancja wymiarowa $\pm 0,3$ mm

Elementy składowe:
 - obudowa góra
 - obudowa dół
 - przycisk

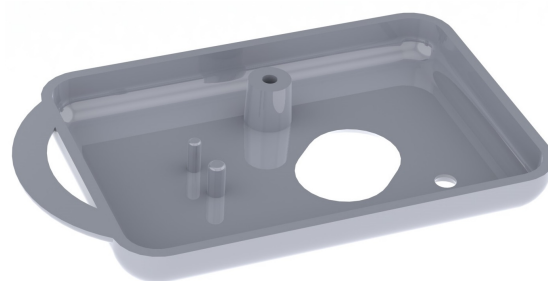
| | |
|---------------------|--------------|
| Format A4 | Skala 1:1 |
| Nr produktu P-27 | |



„MASZCZYK”
 05-071 Sulejówek-Miłosna
 ul. Mickiewicza 10
 tel: (22) 783-45-20 kom: 602-726-086



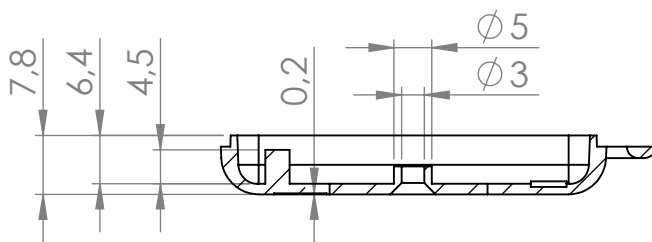
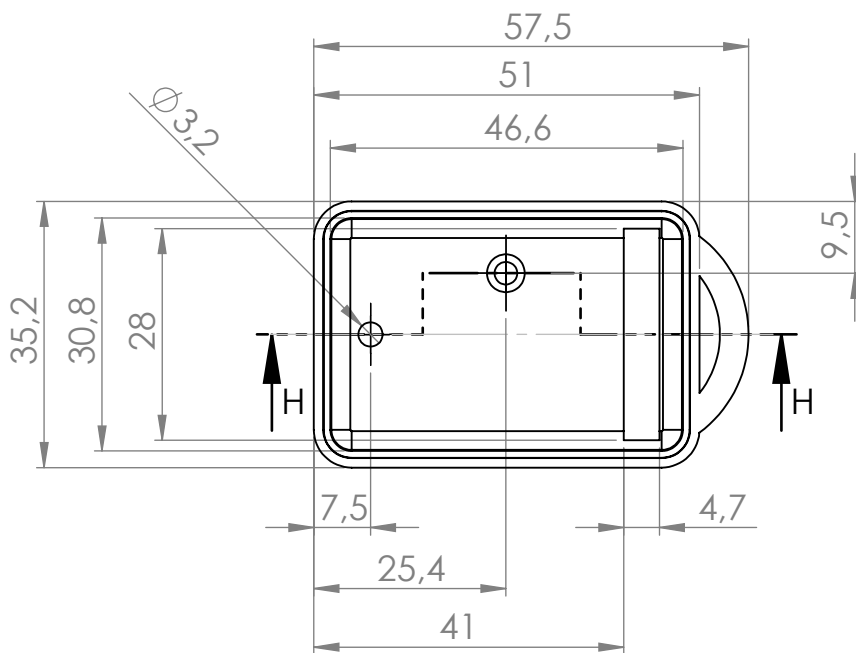
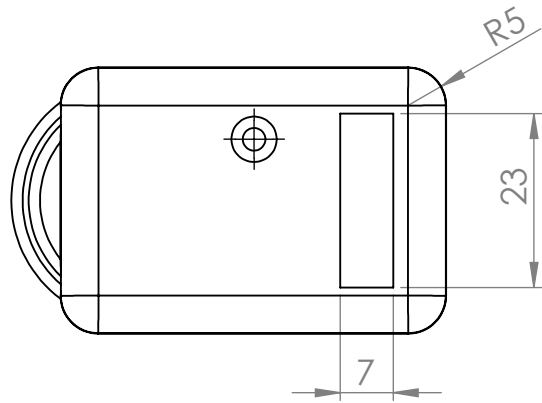
PRZEKRÓJ D-D



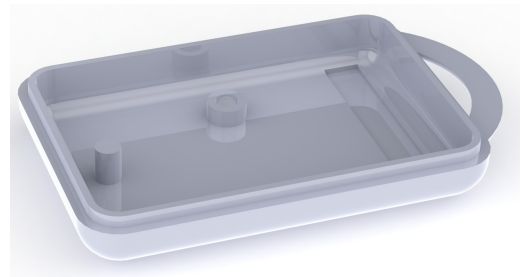
Tolerancja wymiarowa $\pm 0,3$ mm

| | | |
|---------------------|--------------|--|
| Format A4 | Skala 1:1 |  MASZCZYK [®] OBUDOWY DLA ELEKTRONIKI „MASZCZYK” 05-071 Sulejówek-Miłosna ul. Mickiewicza 10 tel: (22) 783-45-20 kom: 602-726-086 |
| Nr produktu P-27 | | |

dół



PRZEKRÓJ H-H



Tolerancja wymiarowa $\pm 0,3$ mm

| | |
|----------------------|--------------|
| Format A4 | Skala 1:1 |
| Nr produktu P -27 | |



MASZCZYK[®]
OBUDOWY DLA ELEKTRONIKI

„MASZCZYK”
05-071 Sulejówek-Miłosna
ul. Mickiewicza 10
tel: (22) 783-45-20 kom: 602-726-086