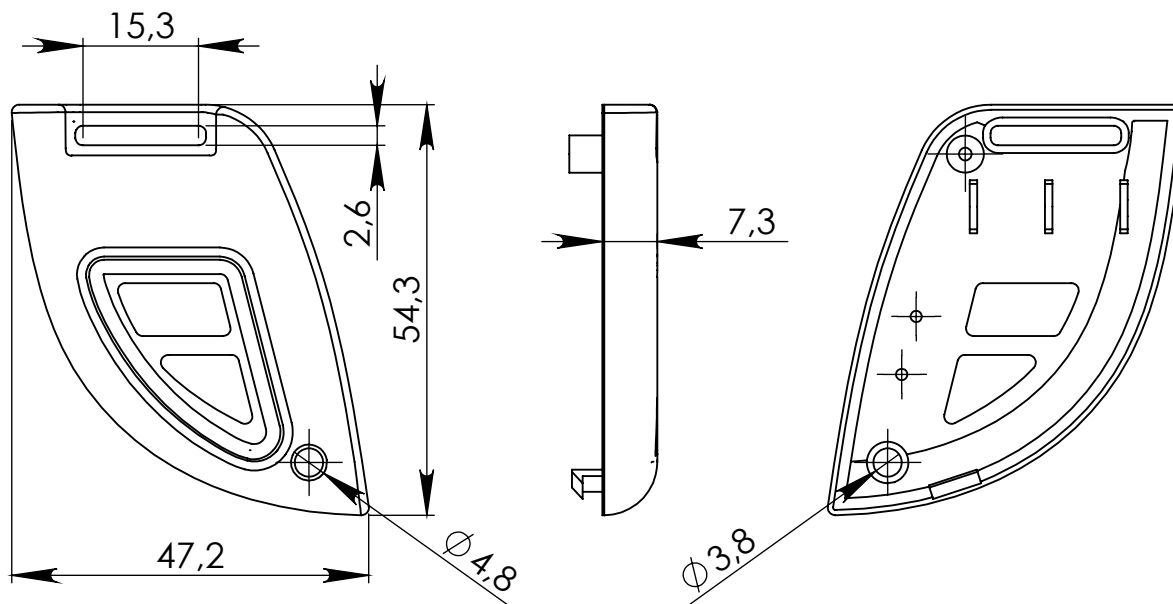
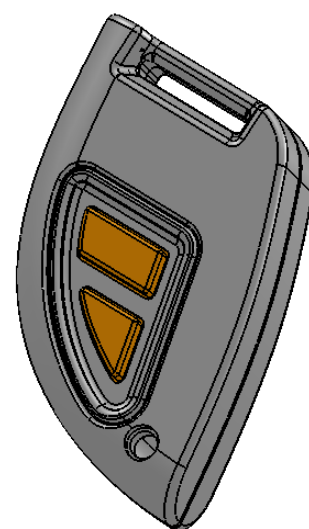
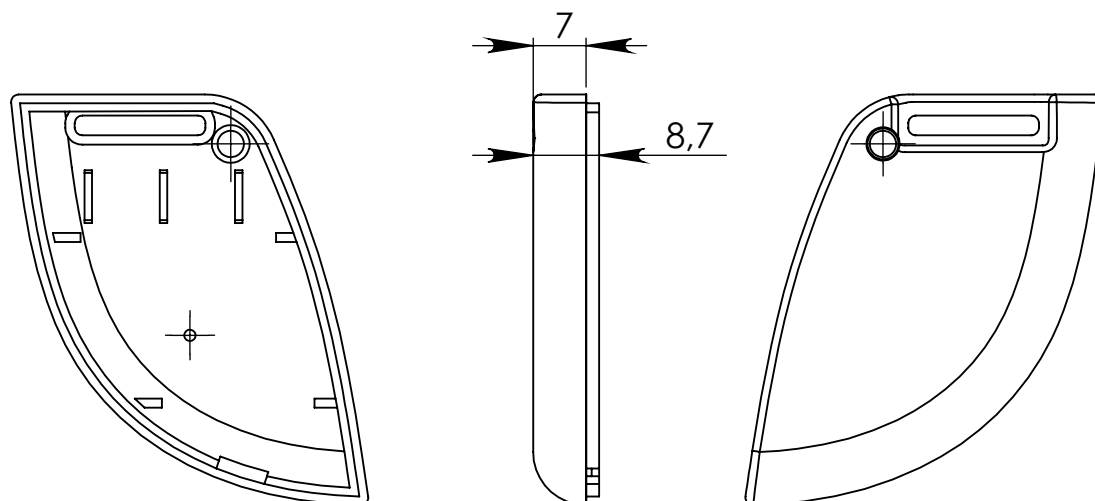


Góra



Dół



UWAGA: Wymiary w tolerancji  $\pm 0,5\text{mm}$

Elementy składowe:

- obudowa góra,
- obudowa dół,
- 1 wkręt,
- przyciski,

Format

A4

Skala

1:1

Nr produktu

KMp 15



**MASZCZYK**®

Krzysztof Maszczyk  
05-071 Sulejówek-Miłosna  
ul. Mickiewicza 10  
tel.: (022) 783 45 20, fax.: (022) 783 90 85  
kom: 0602 726 086