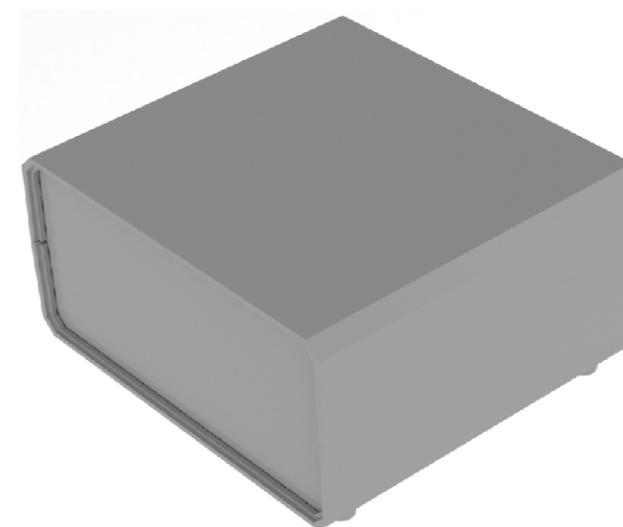


PRZEKRÓJ A-A



- Elementy składowe:
- korpus (dół + góra)
  - 2x panel
  - 4x wkręt
  - 4x nóżka

Tolerancja wymiarowa  $\pm 0,5$  mm

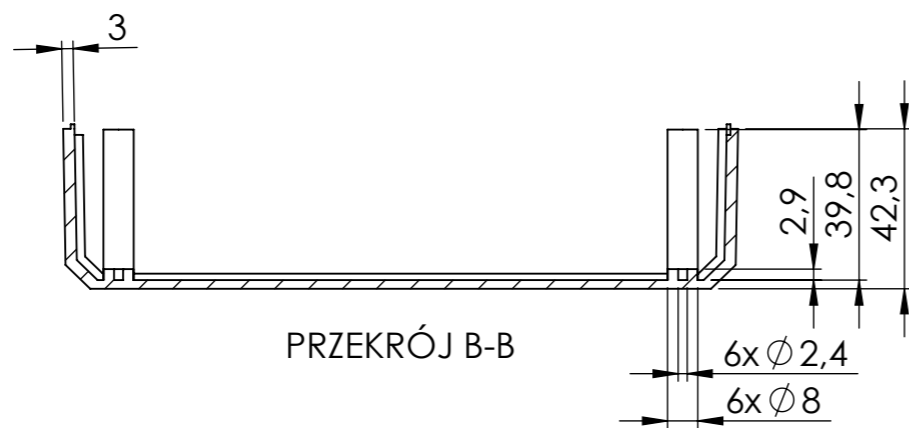
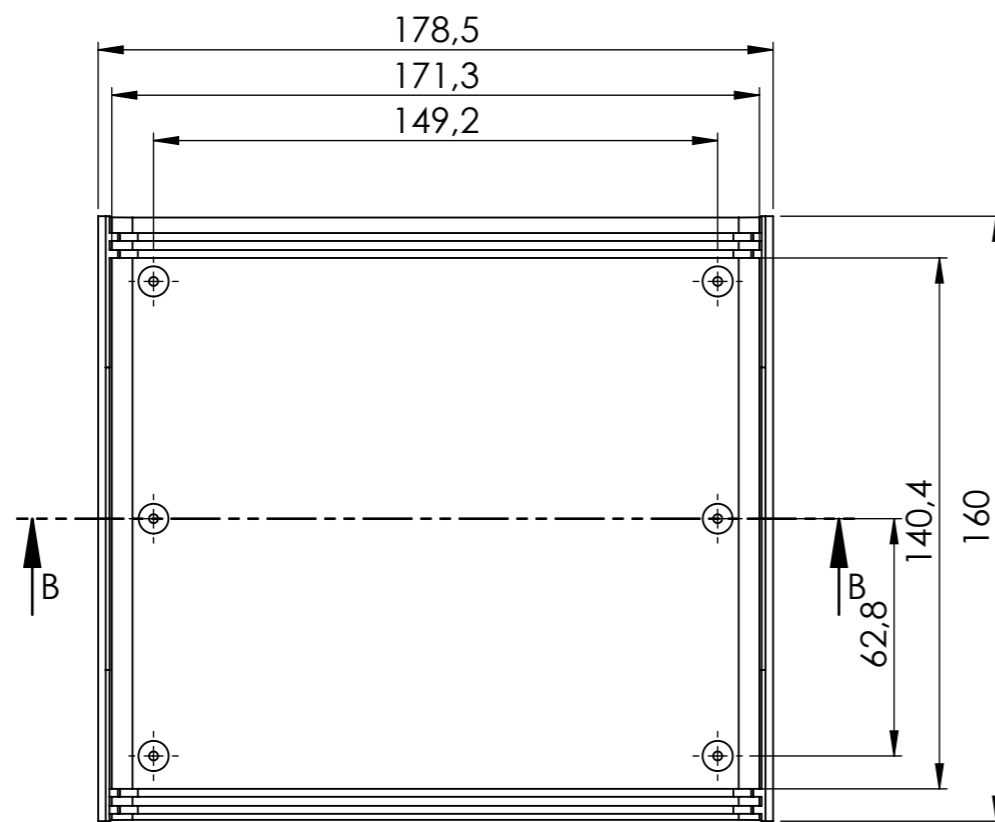
Format	Skala
A3	1:2
Nr Produktu	
KM-85	



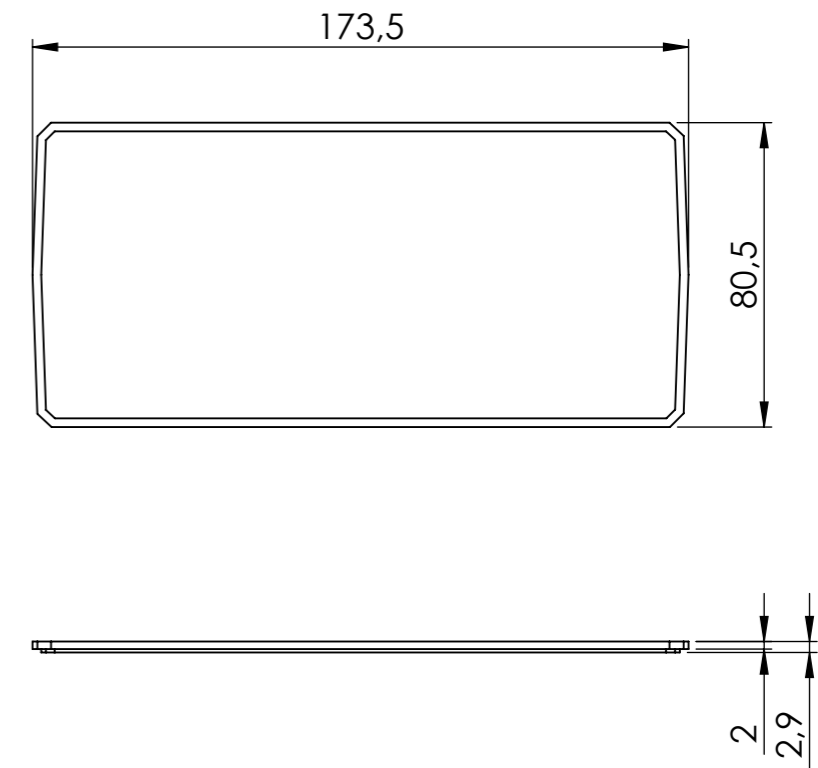
**MASZCZYK**<sup>®</sup>

OBUDOWY DLA ELEKTRONIKI

„MASZCZYK”  
05-071 Sulejówek-Miłosna  
ul. Mickiewicza 10  
tel: (22) 783-45-20 kom: 602-726-086



Panel:



Tolerancja wymiarowa  $\pm 0,5$  mm

Format	Skala
A3	1:2
Nr Produktu <b>KM-85</b> (korpus i panel)	



**MASZCZYK**®

OBUDOWY DLA ELEKTRONIKI

„MASZCZYK”  
05-071 Sulejówek-Miłosna  
ul. Mickiewicza 10  
tel: (22) 783-45-20 kom: 602-726-086