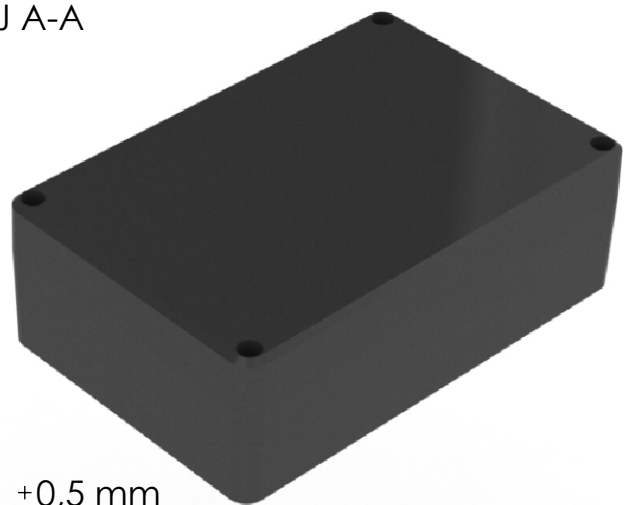


PRZEKRÓJ A-A



Tolerancja wymiarowa  $\pm 0,5$  mm

Elementy składowe:  
 - korpus  
 - pokrywa  
 - 4x wkręt

Format A4	Skala 1:1
Nr produktu KM-75	

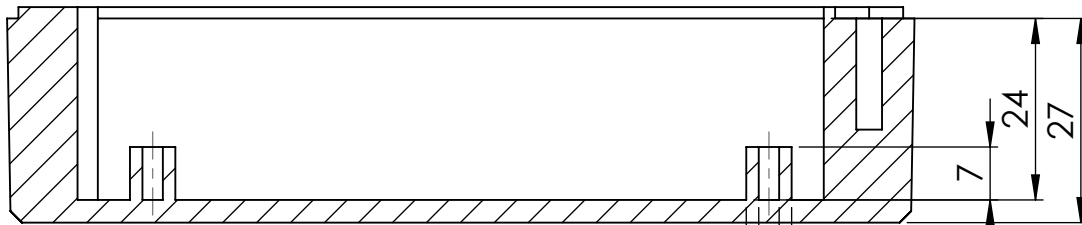
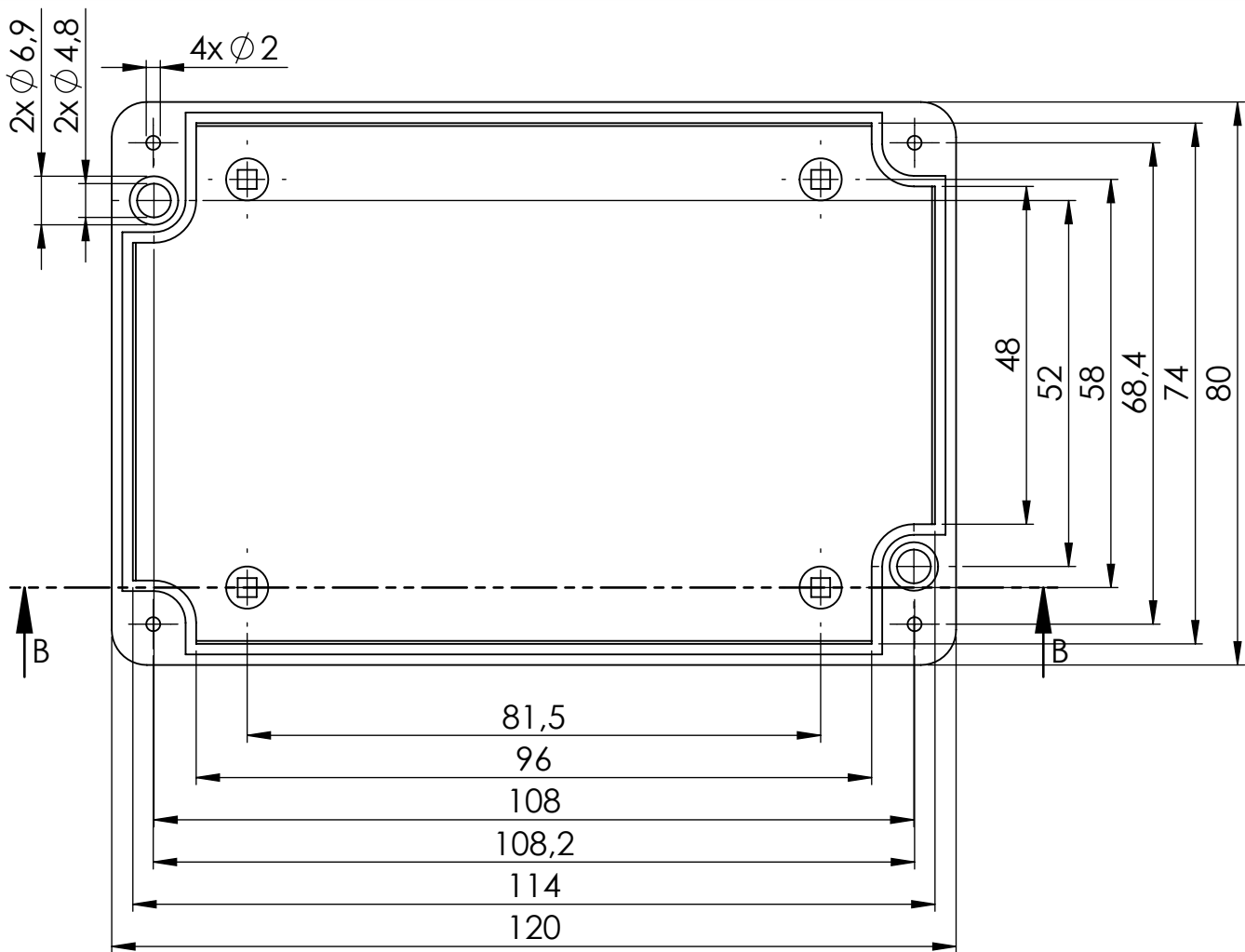


**MASZCZYK**®

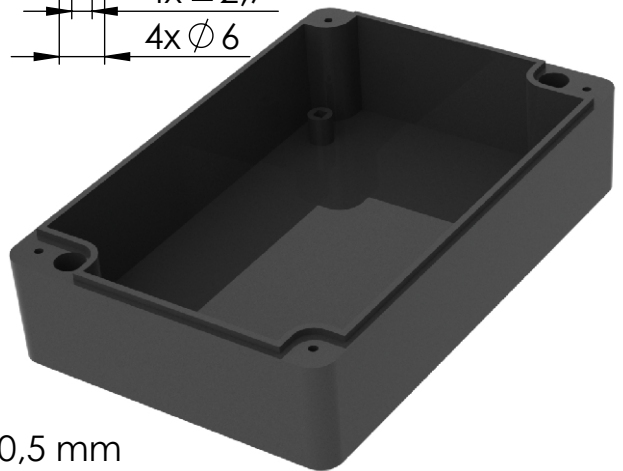
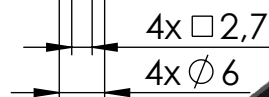
OBUDOWY DLA ELEKTRONIKI

„MASZCZYK”  
 05-071 Sulejówek-Miłosna  
 ul. Mickiewicza 10

tel: (22) 783-45-20 kom: 602-726-086



PRZEKRÓJ B-B



Tolerancja wymiarowa  $\pm 0,5$  mm

Format A4	Skala 1:1
Nr produktu KM-75 (korpus)	

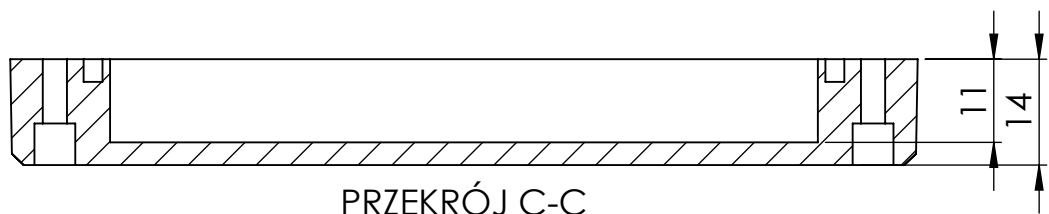
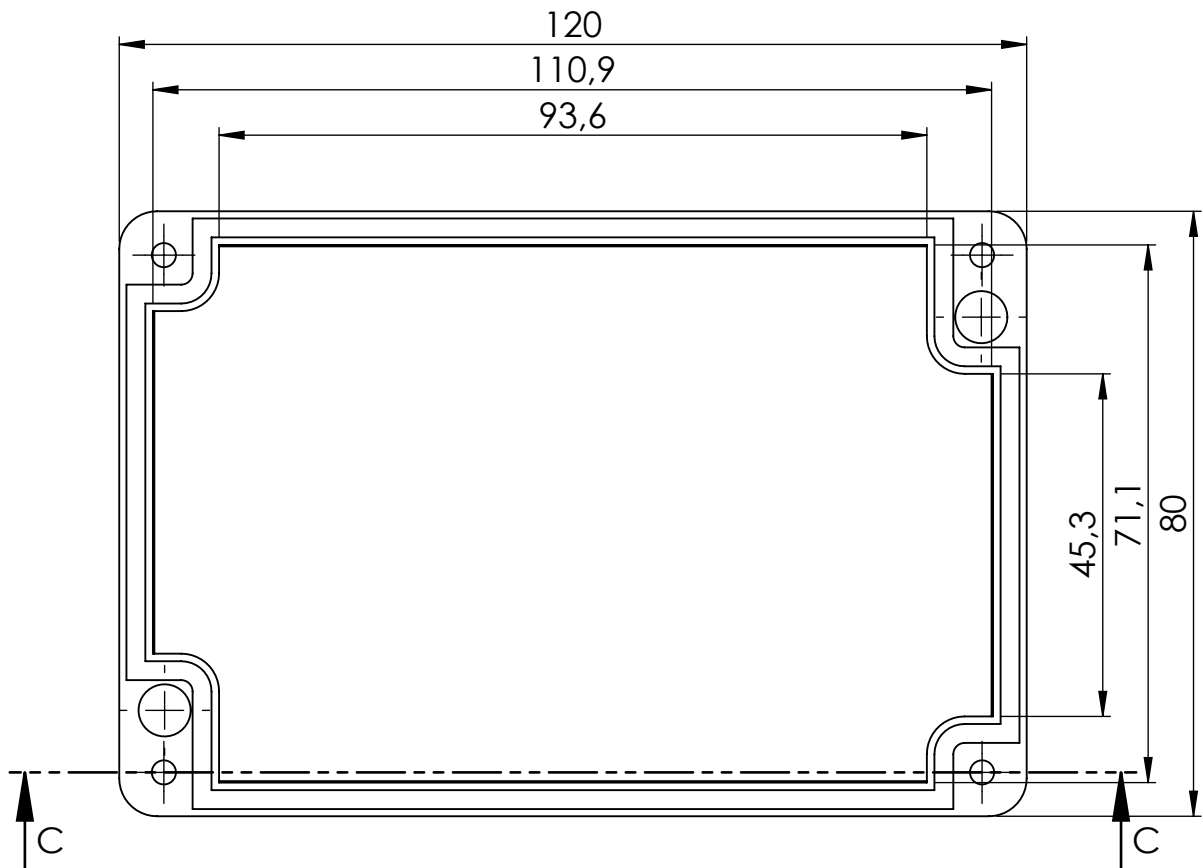


**MASZCZYK**®

OBUDOWY DLA ELEKTRONIKI

„MASZCZYK”  
05-071 Sulejówek-Miłosna  
ul. Mickiewicza 10

tel: (22) 783-45-20 kom: 602-726-086



Tolerancja wymiarowa  $\pm 0,5$  mm

Format A4	Skala 1:1
Nr produktu KM-75 (pokrywa)	



**MASZCZYK**<sup>®</sup>

OBUDOWY DLA ELEKTRONIKI

„MASZCZYK”

05-071 Sulejówek-Miłosna

ul. Mickiewicza 10

tel: (22) 783-45-20 kom: 602-726-086