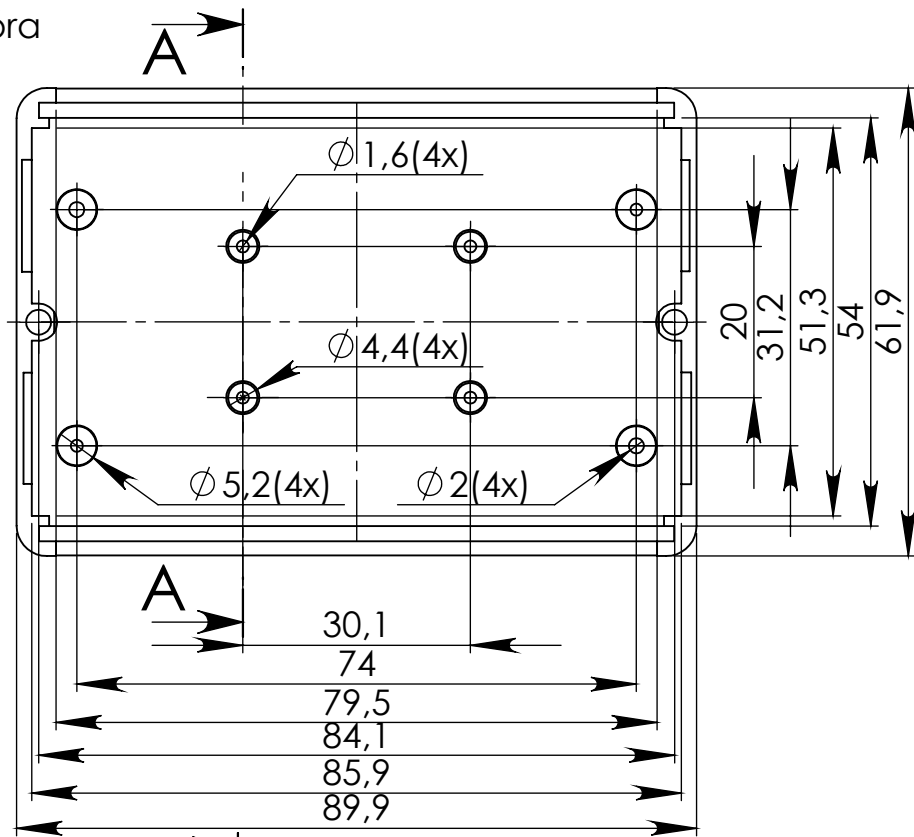
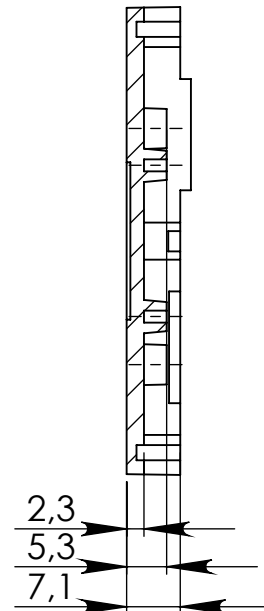


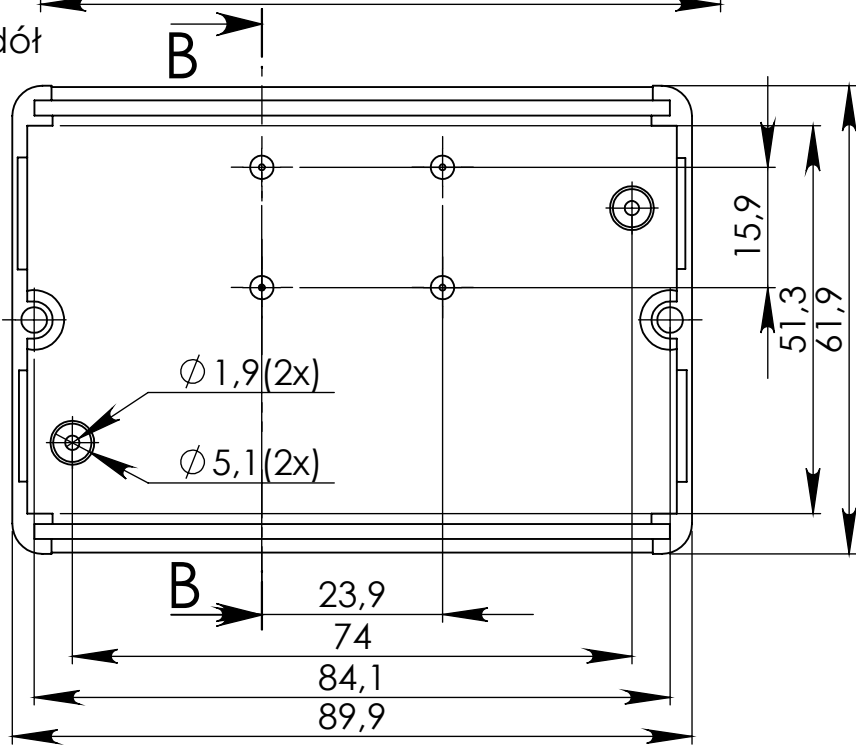
góra



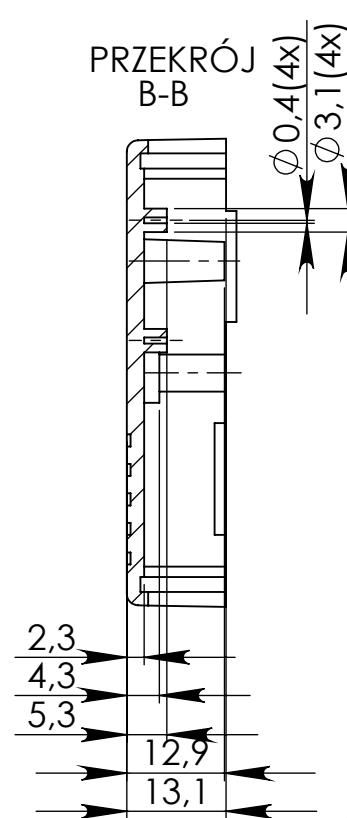
PRZEKRÓJ A-A



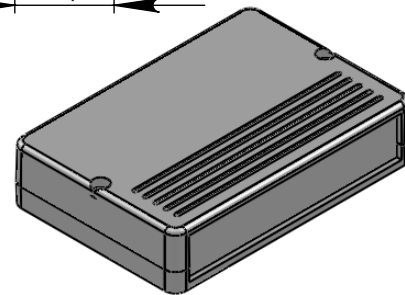
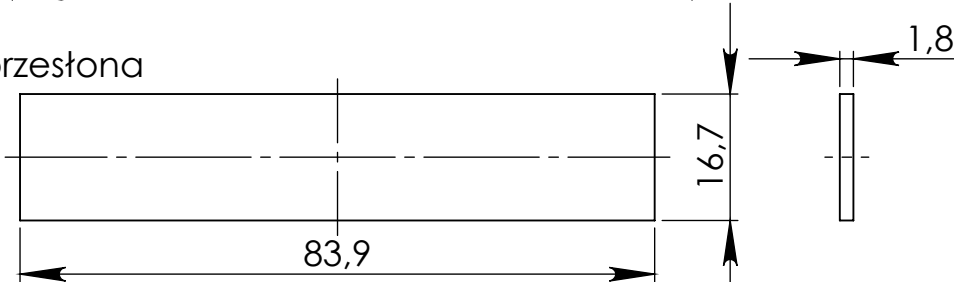
dół



PRZEKRÓJ B-B



przestona



UWAGA: Wymiary w tolerancji $\pm 0,5\text{mm}$

Elementy składowe:

- obudowa góra,
- obudowa dół,
- 2 przestony,
- 2 wkręty,

max PCB - 79mm x 53mm

Format	Skala
A4	1:1
Nr produktu	
KM 41	



MASZCZYK[®]

Krzysztof Maszczyk
 05-071 Sulejówek-Miłosna
 ul. Mickiewicza 10
 tel.: (022)783 45 20, fax.: (022)783 90 85
 kom: 0602 726 086