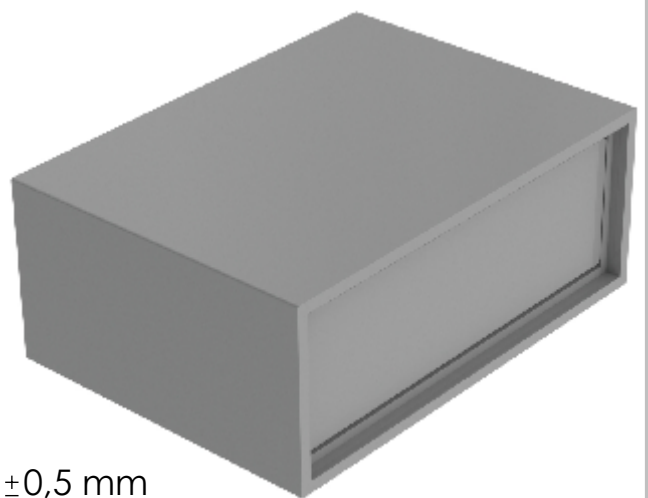


PRZEKRÓJ A-A



Tolerancja wymiarowa  $\pm 0,5$  mm

Elementy składowe:  
 - 2x korpus  
 - 2x panel  
 - 1x wkręt

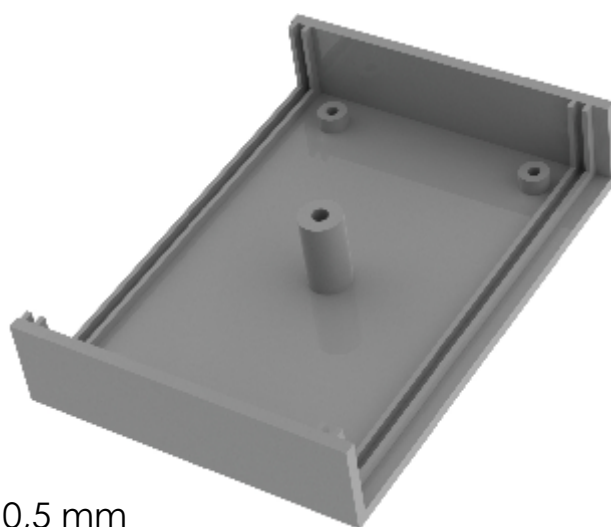
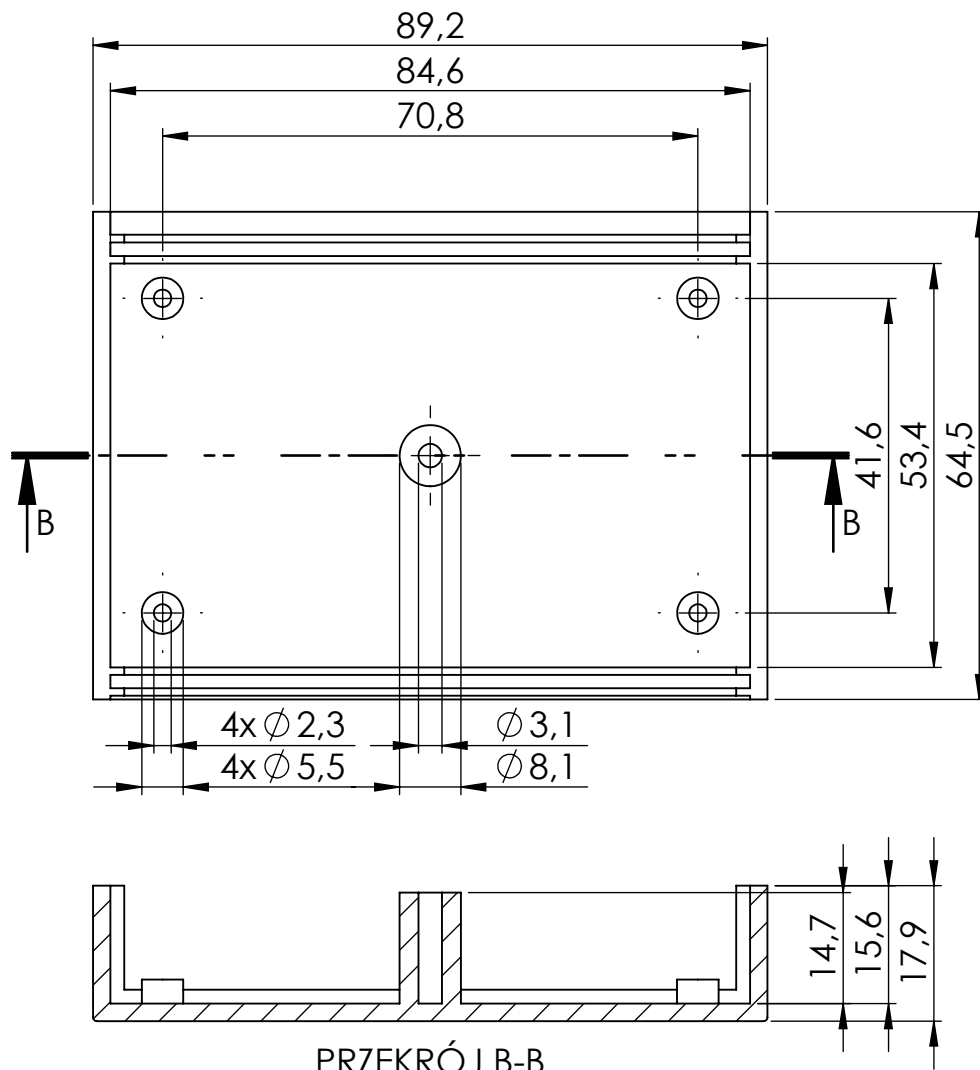
Format A4	Skala 1:1
Nr produktu KM-35B	



**MASZCZYK**®

OBUDOWY DLA ELEKTRONIKI

„MASZCZYK”  
 05-071 Sulejówek-Miłosna  
 ul. Mickiewicza 10  
 tel: (22) 783-45-20 kom: 602-726-086



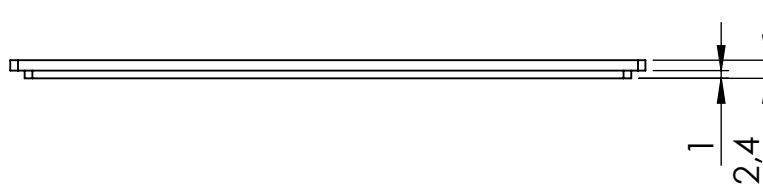
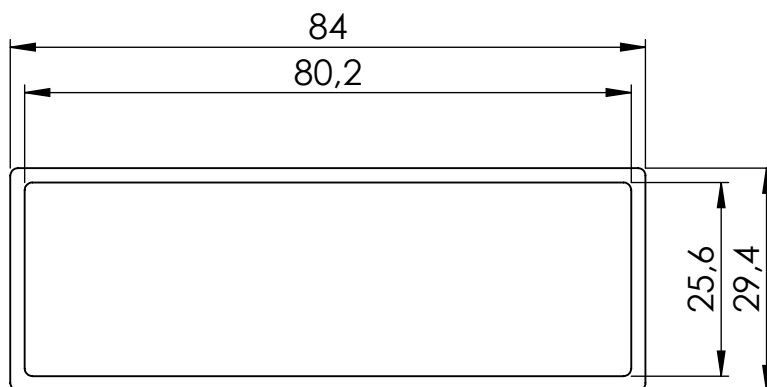
Tolerancja wymiarowa  $\pm 0,5$  mm

Format A4	Skala 1:1
Nr produktu KM-35B (korpus)	



**MASZCZYK**<sup>®</sup>  
OBUDOWY DLA ELEKTRONIKI

„MASZCZYK”  
05-071 Sulejówek-Miłosna  
ul. Mickiewicza 10  
tel: (22) 783-45-20 kom: 602-726-086



Tolerancja wymiarowa  $\pm 0,5$  mm

Format A4	Skala 1:1
Nr produktu KM-35B (panel)	



**MASZCZYK**<sup>®</sup>  
OBUDOWY DLA ELEKTRONIKI

„MASZCZYK”  
05-071 Sulejówek-Miłosna  
ul. Mickiewicza 10  
tel: (22) 783-45-20 kom: 602-726-086