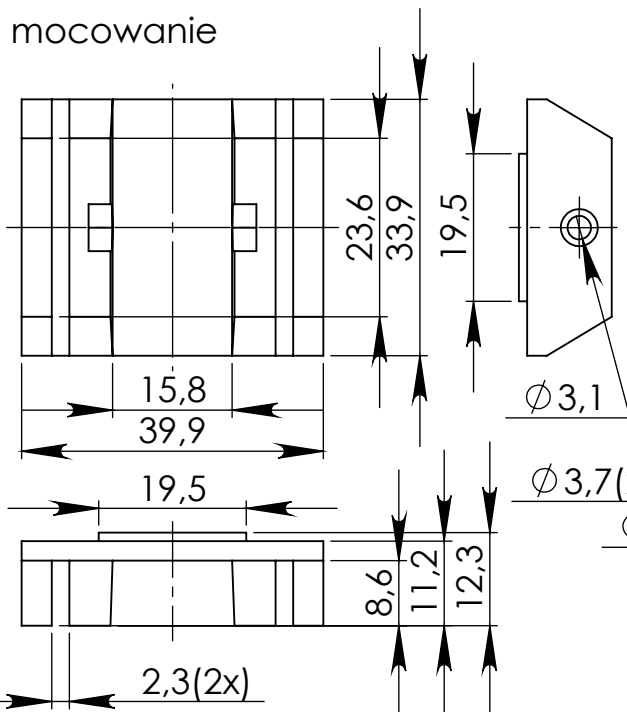
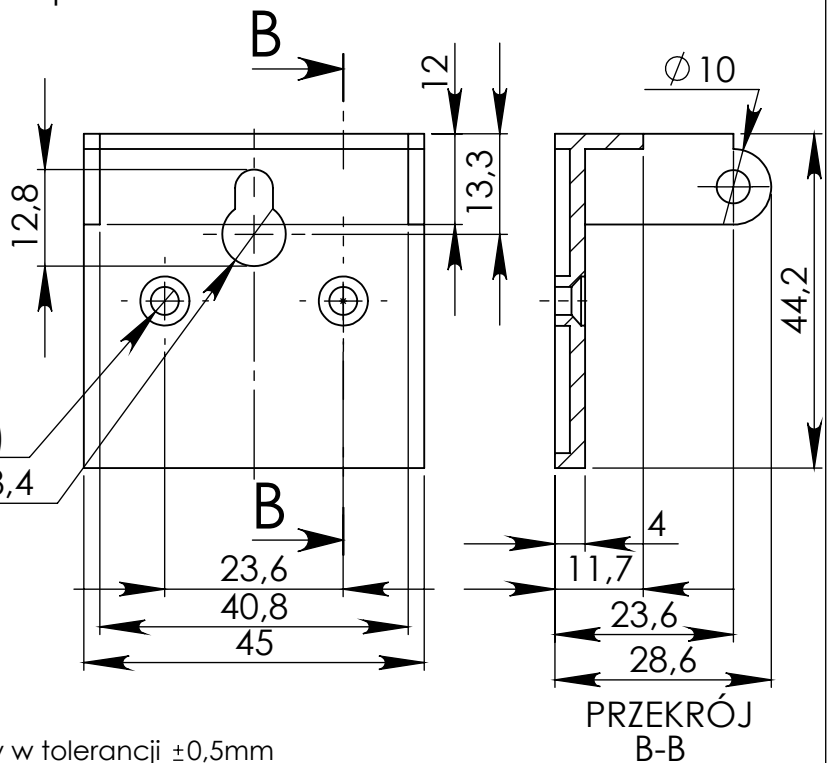


mocowanie



podstawka



Elementy składowe:

- obudowa góra,
- obudowa dół,
- podstawka,
- mocowanie podstawki,
- obudowa przód,
- 2 wkręty,
- 2 śruby,
- 2 nakrętki,

UWAGA: Wymiary w tolerancji $\pm 0,5\text{mm}$

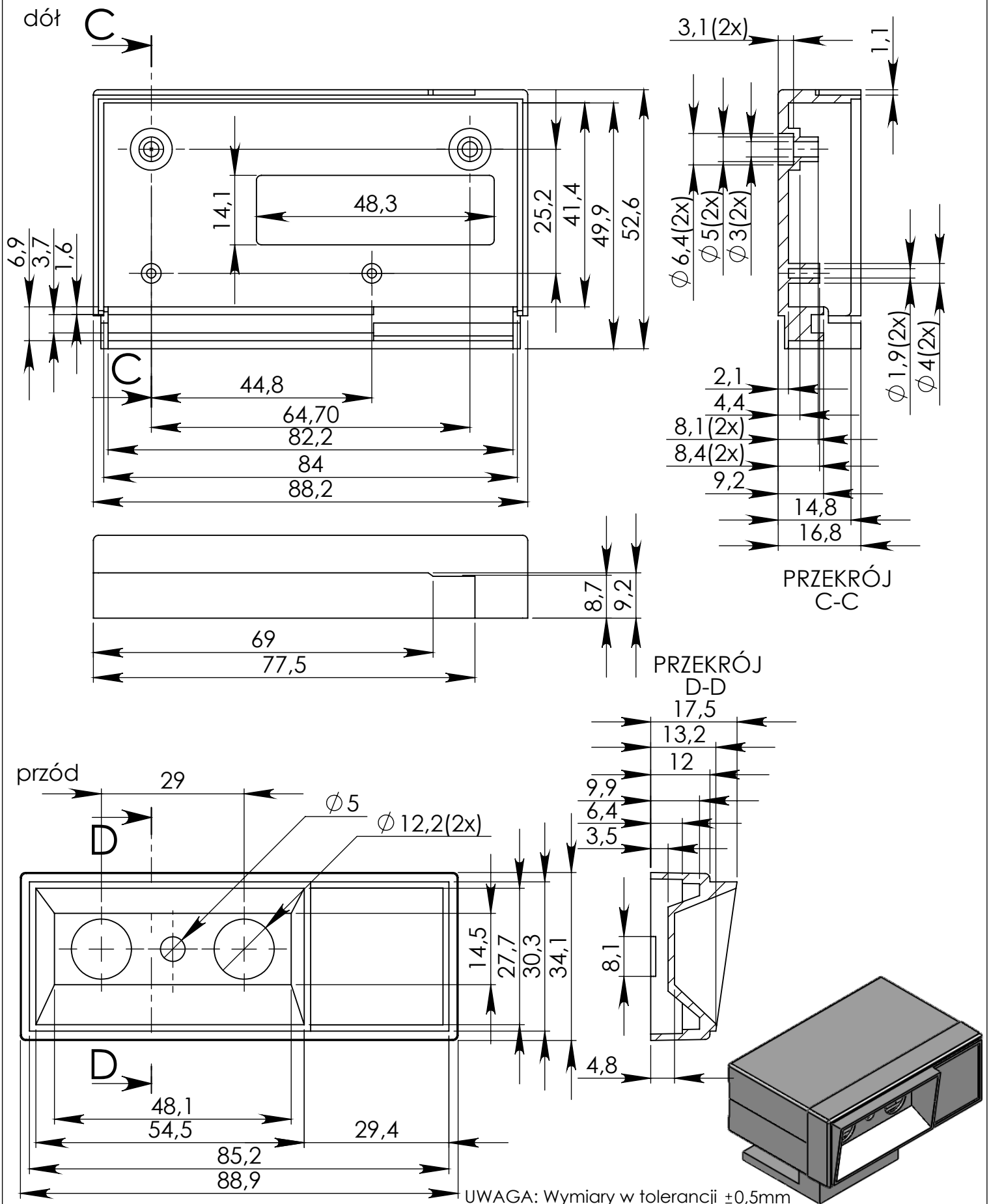
Format A4
Arkusz 1 z 2
Nr produktu
KM 32C

Skala
1:1



MASZCZYK

Krzysztof Maszczyk
05-071 Sulejówek-Miłosna
ul. Mickiewicza 10
tel.: (022)783 45 20, fax.: (022)783 90 85
kom: 0602 726 086



- Elementy składowe:
- obudowa góra,
 - obudowa dół,
 - podstawka,
 - mocowanie podstawki,
 - obudowa przód,
 - 2 wkręty,
 - 2 śruby,
 - 2 nakrętki,

Format
A4
Arkusz 2 z 2
Nr produktu

KM 32C

Skala
1:1



MASZCZYK[®]

Krzysztof Maszczyk
05-071 Sulejówek-Miłosna
ul. Mickiewicza 10
tel.: (022)783 45 20, fax.: (022)783 90 85
kom: 0602 726 086