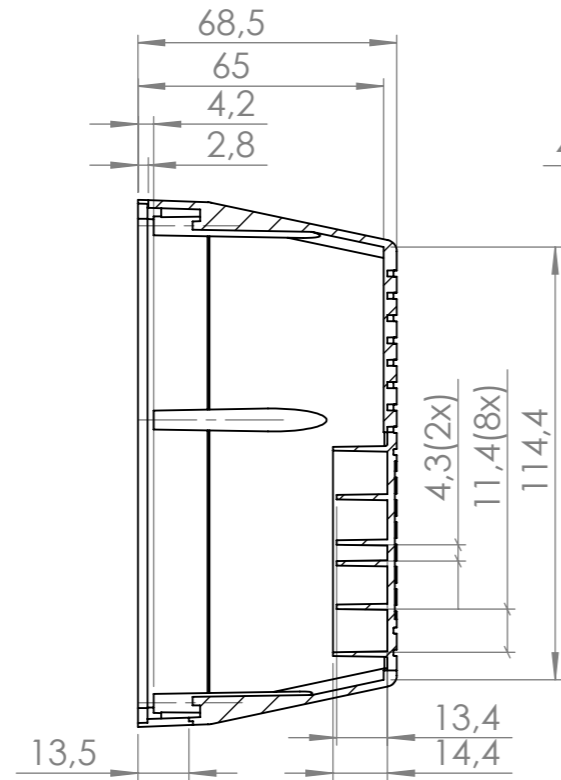
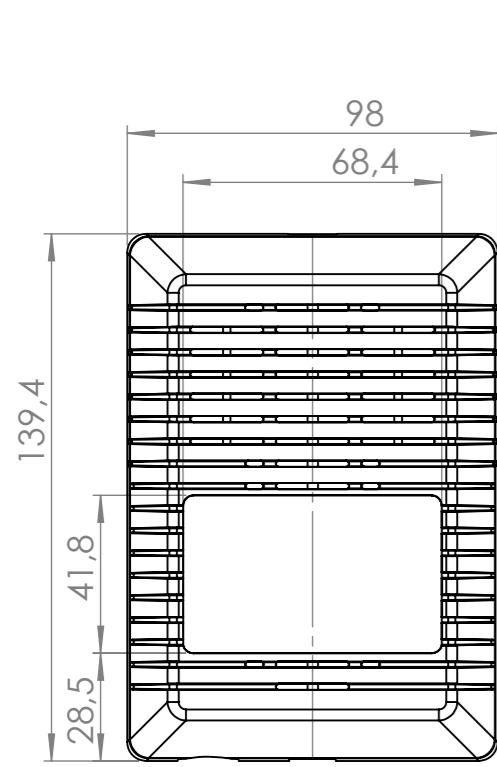
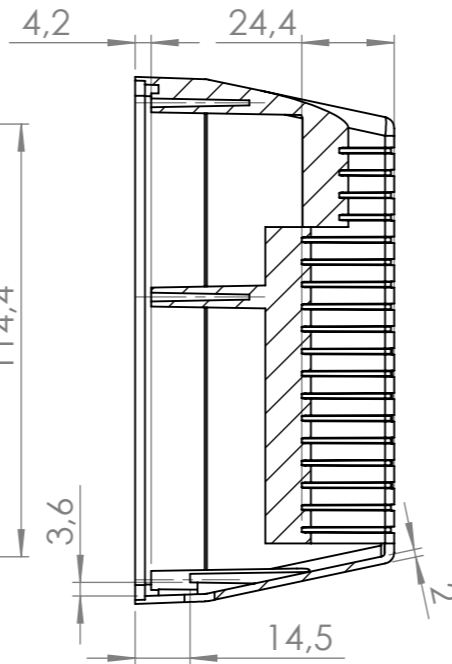


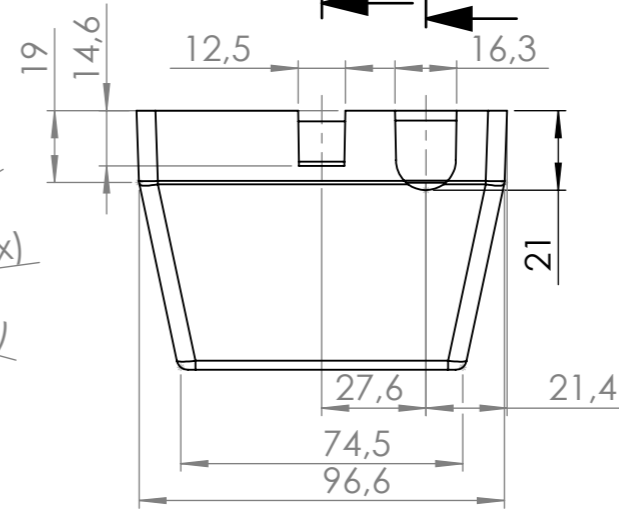
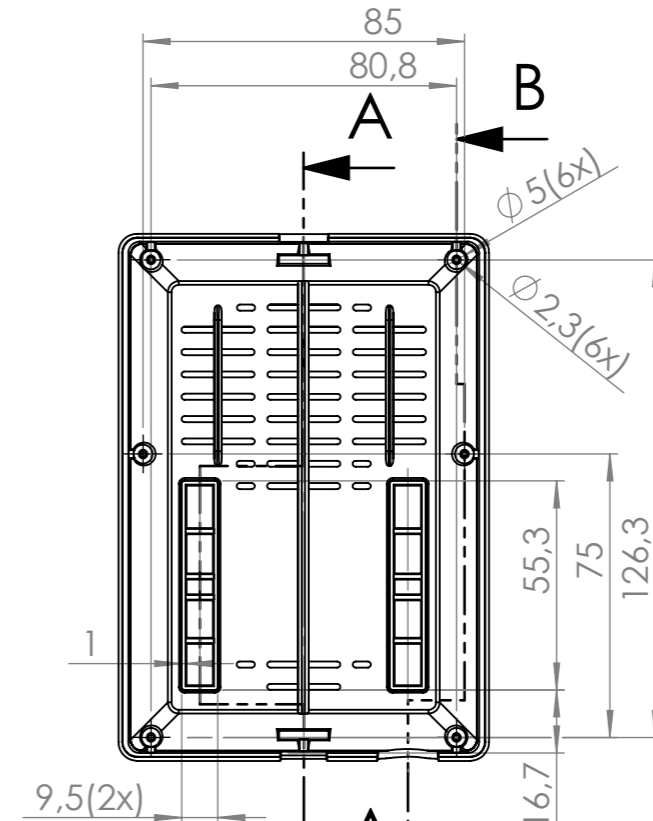
Góra:



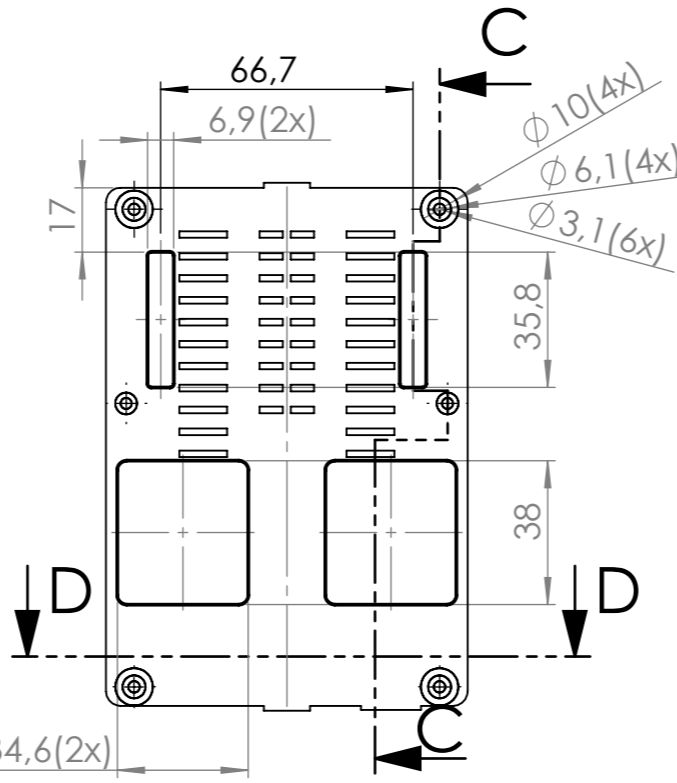
PRZEKRÓJ A-A



PRZEKRÓJ B-B



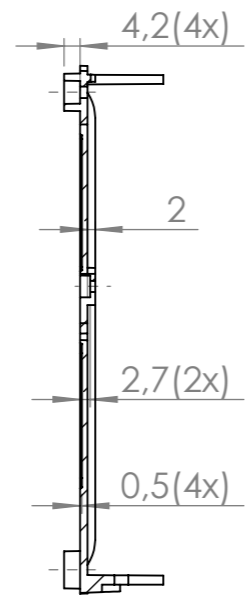
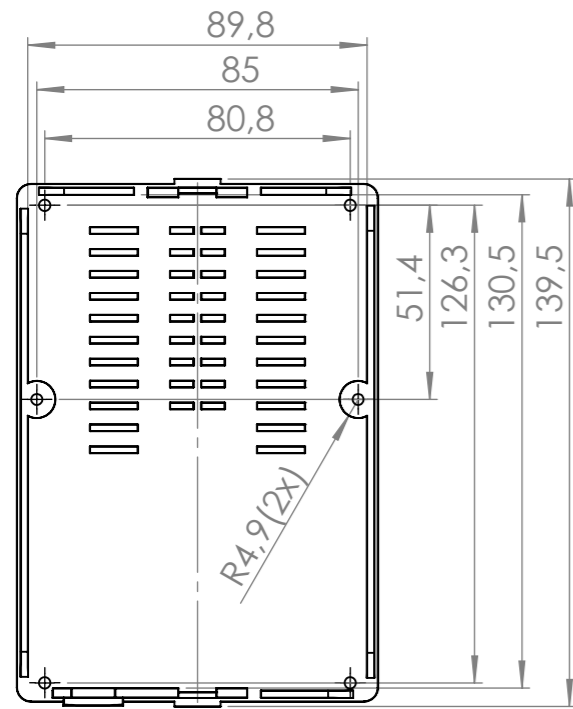
PRZEKRÓJ C-C



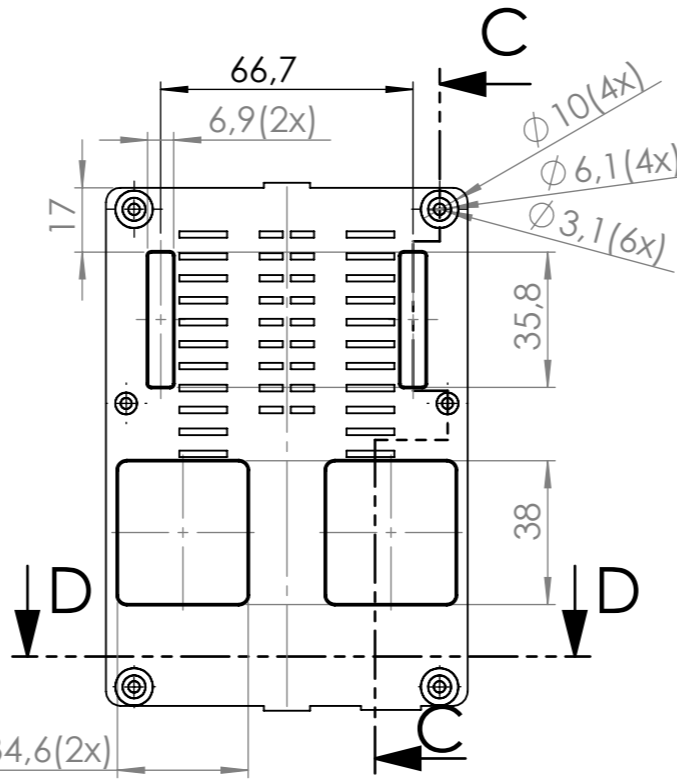
PRZEKRÓJ D-D

max PCB: 72mm x 112mm

Dół:



PRZEKRÓJ C-C



PRZEKRÓJ D-D

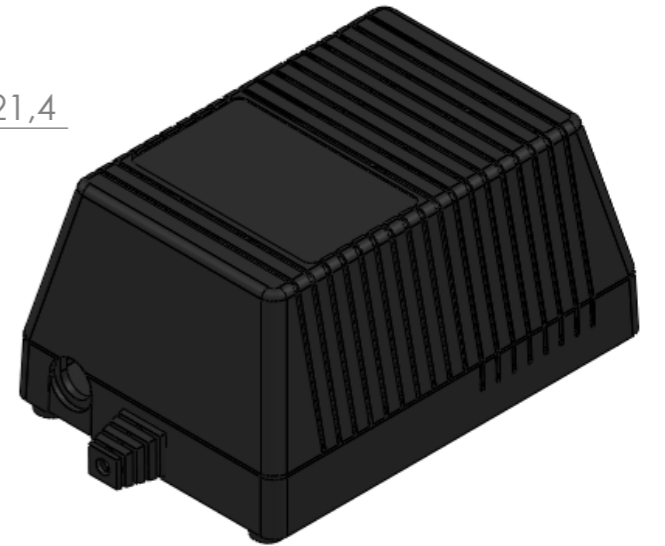
max PCB: 72mm x 112mm

- Elementy składowe:
- obudowa góra,
 - obudowa dół,
 - odgiętka,
 - 6 wkrętów.

UWAGA: Wymiary w tolerancji ±0,5mm

Format A3
Skala 1:2

Nr produktu
KM-67B



Maszczyk
05-071 Sulejówek-Miłosna
ul. Mickiewicza 10
tel.: (022)783 45 20, fax.: (022)783 90 85
kom: 0602 726 086